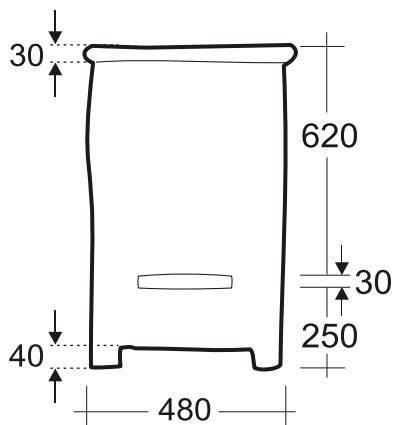
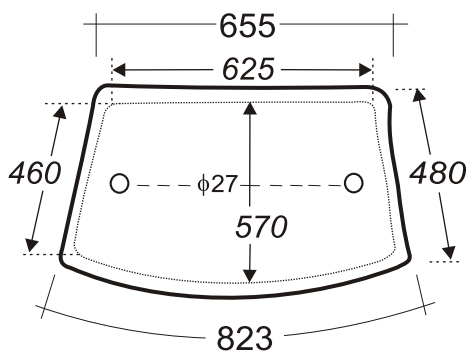


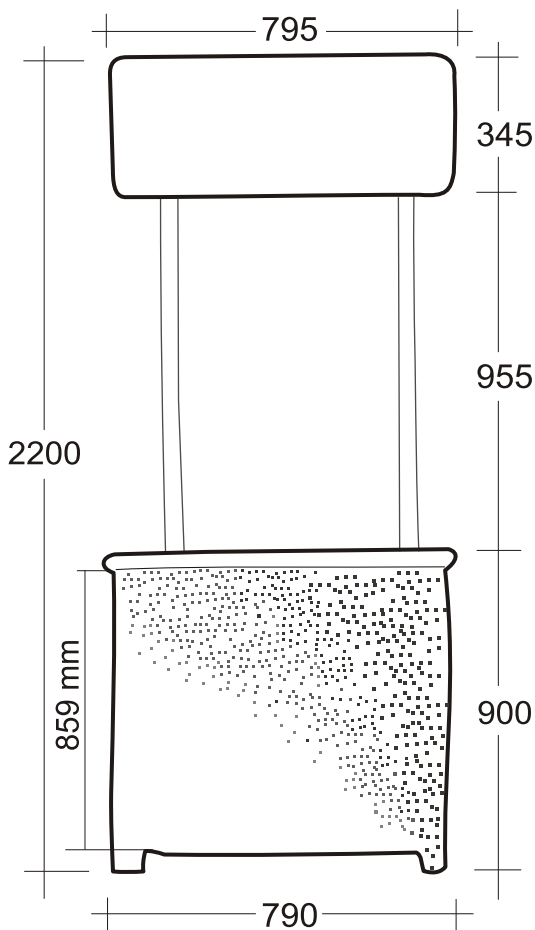
# Trybuna degustacyjna



**bok**



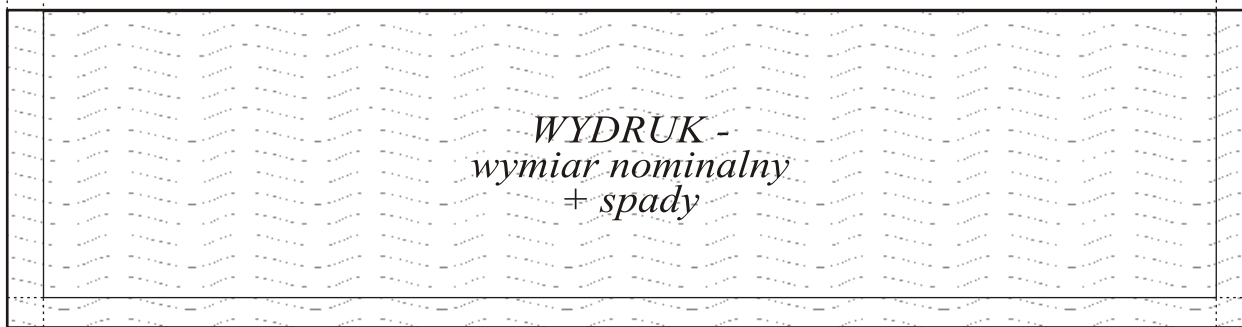
**półka / blat**



**przód**

zawsze  
+ 10 mm

zawsze  
+ 10 mm

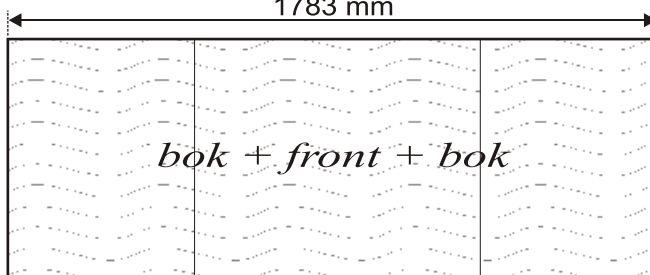


zawsze  
+ 10 mm

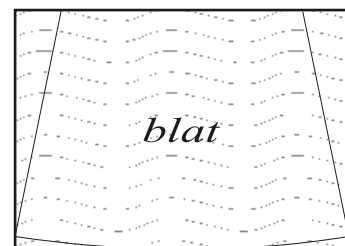
1783 mm



transparent



bok + front + bok



blat