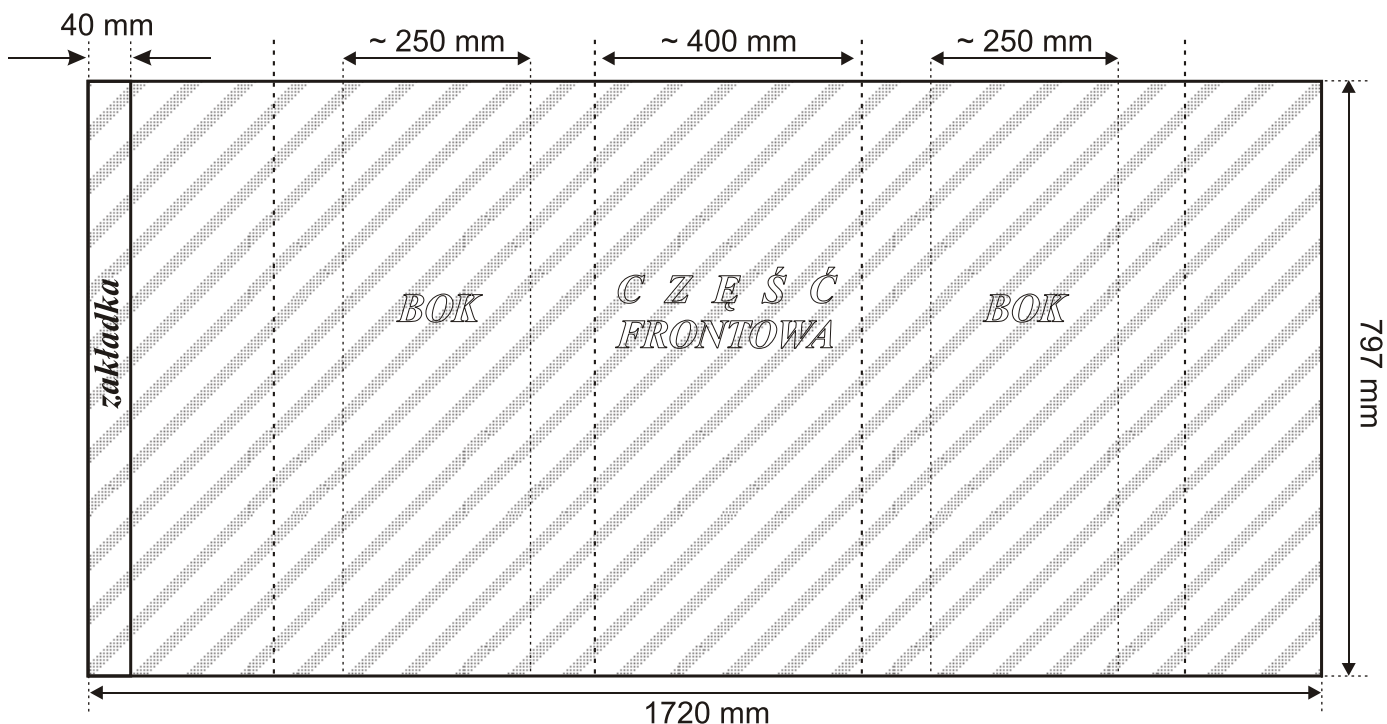


## Wymiary planszy graficznej



+10mm margines na spad

# PLIK GRAFICZNY

Wymiar nominalny w skali 1:1  
+ spady

+10mm margines na spad